

玫瑰之约

使用说明书

OPERATING INSTRUCTION

电动自行车
ELECTRIC BICYCLE

请用户妥善保存此说明书，在仔细阅读本说明书、了解电动自行车性能之前，不要使用本产品

前言

PREFACE

尊敬的用户：

感谢您选购“玫瑰之约”牌系列电动自行车。“玫瑰之约”牌电动自行车外观靓丽，驾乘舒适，品质优良，是城乡家用、游览、代步的理想交通工具。

使用前请仔细阅读说明书，未了解电动自行车的特性前，请不要使用！

本说明书介绍了该车的基本操作和维修方法，请仔细阅读，正确使用、保养和维护车辆，以保障行车安全，保持最佳性能而达到延长使用寿命的目的。本说明书所有标注的数据、说明和规格是根据目前最新设计而确定的，产品执行标准为当期有效版本，因产品的改进而做出的更改恕不另行通知，敬请谅解。我公司真诚的希望您对本车的设计、制造及质量等方面的不足提出宝贵意见，以便改进。

祝愿您在未来漫长的行程中，享受“玫瑰之约”牌电动自行车给您带来的舒适和愉快。

驾乘安全提示

为了您和他人的生命财产安全，请遵守《中华人民共和国道路交通安全法(2021)》第五十一条规定，在使用电动自行车时，驾乘人员及乘坐人员应当佩戴安全头盔。

目录

TABLE OF CONTENTS



电动自行车废旧电池属于危险废物，任何单位或者个人均不得将之随意丢弃，以免污染环境，应主动交由电动自行车销售服务网点或有回收资质的单位回收，销售服务网点或有回收资质的单位，应将集中收集的废旧电池统一交由具备处置资质的单位进行安全处置。

玫瑰之约 电动车

一、骑行须知

RIDING NEEDS TO KNOW

在仔细阅读说明书、了解电动车的性能之前、不要使用电动车；不要借给不会操纵电动自行车的人骑行。请用户妥善保存使用说明书。

用户应遵守交通法规，注意事项如下：

一、行车安全

- 1、严禁16岁以下的人员驾驶电动自行车上道路行驶。
- 2、电动自行车应当在非机动车道内行驶，最高时速不得超过15km/h；在没有非机动车道的道路上，应靠车行道的右侧行驶。
- 3、请不要将电动自行车借给不会操纵的人员行驶，以免发生伤害。
- 4、电动自行车使用时应按照法律规定搭载人员和物品。
- 5、为确保安全，建议骑行时佩戴安全头盔。
- 6、雨、雪天骑行，制动距离会延长，注意减速慢行；暴雨等恶劣天气，尽量避免出行。

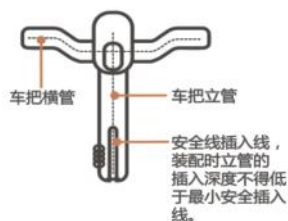
二、使用安全

- 1、电动自行车不要停放在建筑门厅、疏散楼梯、走道和安全出口处。
- 2、电动自行车不要在居住建筑内充电和停放，充电时应当远离可燃物，充电时间不易过长。
- 3、废旧蓄电池不可擅自进行拆解，应当由相关专业部门组织回收。
- 4、更换充电器时，应该与蓄电池型号匹配。

一、骑行须知

RIDING NEEDS TO KNOW

- 5、对车辆进行清洁时，应使用清水，且应避免对车体内部件进行冲洗，只可用微润毛巾擦拭零部件表面，应晾干后再行使用。
- 6、调试具有可调功能的车把或鞍座时，应当注意不得露出立管、鞍管的安全线标记。



(图1)



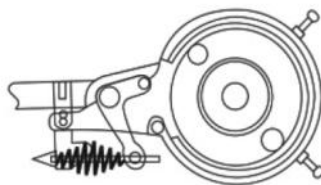
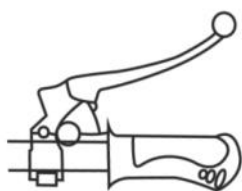
(图2)

- 7、前后制动非常关键，如有不正常，建议立刻进行调整。
 - (1) 刹刹的调整方法：向内压紧刹车调节杠杆，调节刹刹调紧螺母，即可调整刹刹制动的灵敏度。
 - (2) 涨刹的调整方法：松开调节螺钉上的紧固螺母及拉杆螺母，拧动调节螺钉，使闸皮闸心紧贴，达到理想制动效果，然后拧紧固定螺母以及拉杆螺母。

一、骑行须知

RIDING NEEDS TO KNOW

- 注：① 当刹刹或者涨刹刹车块磨损1/3时，请及时调整制动，当磨损1/2时，建议更换刹车块，以保证您的出行安全！
- ② 雨雪天出行时，应增加制动距离，中轴紧固力矩不小于 $30\text{N}\cdot\text{m}$ 。



三、骑行前的检查（如有异常，请及时进行维修或找专业维修）

- 1、电源电路、灯光照明电路等状态是否正常。
- 2、前后闸是否可以正常工作，刹车断电是否有效。
- 3、车把以及鞍座应没入安全线内。
- 4、前后轮是否紧固状态。
- 5、轮胎气压是否正常。
- 6、反射器有无污染或破损。

一、骑行须知

RIDING NEEDS TO KNOW

四、骑行方法

1. 收起支架、原地骑坐在鞍座上，一只脚踏地、保持平稳，使车身与地面接近垂直状态；严禁滑行上下车。
2. 左手握住车把手刹，右手打开电源锁开关，然后松开左手刹，右手慢慢旋转调速把，缓慢加速。为提高电池的使用寿命，提高续行里程，最好慢慢调节加速器加速骑行。
3. 骑行中，如发现速度减慢，车头仪表电量指示空框或闪烁，说明电量即将耗尽，电路已进入保护状态。这时可进入人力脚踏骑行，并在达到目的地后及时充电。
4. 在电源接通的情况下，可自由进入人力骑行状态，电动、人力二者可随时切换或同时使用。
5. 停车时，握刹车闸。车停稳后，须先关闭电源锁，再原地下车。
6. 骑行时，如发现行驶异常，应立即关闭电源，再送到本公司授权维修处由专业人员进行检修。
7. 电动车在启动、爬坡和逆风骑行时，减速或减载骑行，以防止严重过载，烧坏零件、损伤电池。
8. 在保证安全的前提下，尽量减少制动次数，本车的经济速度(省电行驶速度)为16-20km/h，但实际骑行应按照道路法律法规要求控制车速。
9. 尽量避免在泥泞、坑洼的道路上骑行。雨雪天气，路面湿滑，制动距离有所延长，请提前制动。

PAGE NUMBER/用户手册/04

二、维护和保养须知

MAINTENANCE NEEDS TO BE KNOWN

一、电机的维护和保养

- 1、本车出售前，已调试到最佳状态，在使用中，请不要随意拆装电机及相关部件。启动时电机发出“嗡嗡”电流声，属正常现象。当达到一定速度会自行消失，骑行时如发现转动部位发出异响或通电不工作等情况，请与本公司专业维修点联系。
- 2、电机正常使用中无需调整或保养，只进行一些表面除尘等清洁工作即可，切勿随意在传动部位上添加润滑剂。

二、蓄电池的维护和保养

电动自行车电池若使用不当、保养不好，寿命就会明显缩短，根据电池的特性，请注意一下问题：

- 1、电动自行车在启动、爬坡、逆风、载物等骑行状态下大电流放电，会减少电池容量，缩短电池寿命。另外，速度过快、车胎过宽也会增大电池放电电流。因此，骑行中应尽量采用16-20km/h的经济时速（首先应遵照道路对于车速的法律法规要求），启动时应脚踏助力再缓慢加速，可有效减小放电电流，保持较大的续行里程及延长电池寿命。
- 2、电池深度放电，会缩短其寿命。因此不要将电池电量耗尽后再充电。应随用随充，保持丰电状态。如长期不用也应保证每月不低于2次的补充充电，做到足电存放。亏电存放将极大影响电池寿命，甚至造成电池报废。

PAGE NUMBER/用户手册/05

二、维护和保养须知

MAINTENANCE NEEDS TO BE KNOWN

3、电池工作环境温度为10°C-40°C，在此温度范围之外将影响电池正常工作。在0°C的环境下，全新电池电量只能放出约标称容量的70%。因此，冬季里比夏季的续行里程要减少许多。夏季充电时应在空气流通的地方进行，避免因温度过高充坏电池。

4、电池充电只能使用本公司提供的专用充电器，方能保证电池的最佳状态。如充电不足或过于充电均会造成电池损伤甚至报废。

5、电池是消耗品，寿命有限，随着使用时间以及使用次数的增多，电池容量会逐渐下降。如电池的实际容量低于标称容量的60%，此时应及时更换电池。

（注：以C（容量）/2 电流放电，环境温度25°C为准）

6、蓄电池组件若发生故障，应及时到本公司授权的维修处进行检修，任何的自行拆卸都可能造成零件损坏，并且失去公司对其的保修资格。

7、蓄电池使用寿命终止，请将其送交具有相关回收资质的单位妥善处理，严禁随意丢弃以免造成污染。

三、控制器的维护和保养

本车在出厂前，已将控制器调整至最佳状态，骑行时若出现电器故障或失控现象，非专业维修人员只可对线缆接插件进行检修，若仍不能排除故障，应立即与本公司专业维修点联系。

MAINTENANCE NEEDS TO BE KNOWN

四、充电操作程序及注意事项 ◆ 充电步骤

1、认真检查充电器的额定输入电压与电网电压，输出电压电流与电池规格是否一致。

2、电池可以直接放在车上充电，也可以卸下来带到室内合适的地方充电，禁止把充电器放置在电动车脚踏板、座垫等易燃物上和座桶等内密闭空间中充电。充电时充电器保持良好通风，严禁在潮湿、淋雨、暴晒、高温的地方充电。

3、在车上充电时请务必关闭电源锁，再连上充电器，否则容易损坏控制器，几分钟后可以打开电源锁观看电压。

4、请先将充电器的输出端插孔连接妥当后，再将充电器的输入端插头接通交流电源，此时充电器上的电源和充电指示灯上的红灯亮，表示电源已接通，开始充电。

5、一次充电的时间大约需要2-8小时。当充电指示灯由红灯转为绿灯时，表示电池的电量已基本充足可以使用，如超过12小时未转灯，请停止充电，并到专业维修站进行检修。

请注意：如您使用的车当日骑行路程较长，此时电池处于深放电状态。当充电器绿灯亮后，最好再继续充电2小时左右，以便电池获得更多的电能。如您使用的车当日骑行的路程较短，此时电池处于浅放电状态，当充电器绿灯亮后，即可停止充电。

请将充电器放到儿童触摸不到的安全场所或位置。

充电完毕后应先拔掉交流电源上的插头，再拔掉与电池连接的插头。（操作时禁止直接撕拉电线，以避免损坏充电器和确保您的安全）禁止在不充电的情况下长时间将充电器空载连接在交流电源上。

二、维护和保养须知

MAINTENANCE NEEDS TO BE KNOWN

五、其他注意事项

- 1、请随时检查制动蹄片的磨损情况，因制动蹄片是消耗品，在制动蹄片磨损至一半时应及时更换，避免因制动蹄片过度磨损后导致的制动性能下降或失效带来安全隐患。碟刹类新车初期骑行时有轻微摩擦声，属正常现象，经过一段磨合期后会逐步减小。
- 2、电动自行车的方向碗组是与车架以及前叉配合的精密部件，在电动自行车使用约十五天磨合期后容易产生一定间隙，需到经销商或维修站进行紧固调试，避免因方向碗组松动导致其损坏，影响转向性能。
- 3、链条的调整：松开电机螺母和拉链螺丝即可调节链条松紧度，链条松紧度应松紧适宜，推荐在自由状态下，下垂约5mm左右确保运转灵活。链条接头卡簧的开口端应与运动方向相反。
- 4、车把的调整：调整车把高低时，注意把立管安全线不应露出前叉锁母之外。
- 5、鞍座的调整：调整鞍座高低时，注意鞍管安全线不应露出座管之外。
- 6、需润滑的部位见“定期保养表”，推荐使用锂基润滑脂进行润滑。
- 7、请勿单手骑行电动自行车。
- 8、后座不得乘座12周岁以上的人员。

PAGE NUMBER/用户手册/08

三、故障的判断及排除方法

FAULT JUDGMENT AND TROUBLESHOOTING

1、续行里程

续行里程：≥40km 正常负载：75kg 充电时间：2-8小时 百公里电耗：≤1.2kW·h/100km
经济车速：18km/h 设计最高车速：≤25km/h

路面	里程	10公里	20公里	30公里	40公里	50公里	行驶条件
平坦路							■ 风速2-3级，常温25度 ■ 正常负载
平坦路							■ 顶风，风速3-4级，常温25度，正常负载
上下坡道							■ 坡度≤2度，风速3-4级 ■ 常温25度，正常负载

■ 最高车速（25km/h）所行里程 ■ 经济车速（18km/h）所行里程

（以上为标准48V12Ah电池状态，如配备电池不同，则续行里程不同）

所行里程数同载重质量、路面情况、启动次数、刹车次数、风向、气温、轮胎气压和正确的充电方法有关，请在行驶中注意掌握。

PAGE NUMBER/用户手册/09

三、故障的判断及排除方法

FAULT JUDGMENT AND TROUBLESHOOTING

2、故障的判断和排除方法

故障现象	电源开关旋至ON位置，电量指示灯不亮时，转动调速把，车辆不启动。	电源开关旋至ON位置，调速把未转动时，车辆已经启动。	暂停后，调速把转动时，车辆不启动。	行驶时震动音偏大。	充电时，接上电源，指示灯不亮。	充电时，充电插头插入电瓶时，充电器绿灯、红灯全部亮起。	若上述情况均正常则属其他故障；此时，请送至本公司售后服务部或特约经销商处，由专业人员修理。
排除方法	1、检查电池组与总承线连接是否有效； 2、检查保险或空开是否连接。	检查调速把负极线是否处于接入状态。	检查刹车闸把是否复位是否仍处于刹车自动断电状态。	检查相关部件如链条、衣架、尾箱、挡风、牌照等螺帽是否松动，连接是否紧凑，调速把是否能够充分调节，电池是否充满电。	检查电源是否有电，检查插头是否松动。	1、检查充电器插头是否插好。 2、电池是否已经处于饱和状态。	

注意：如有下列情况，责任自负！ ◆自行改装；◆碰撞、摔打；◆超过额重的负载；◆不按使用说明书的规定使用，未做定期保养。

三、故障的判断及排除方法

FAULT JUDGMENT AND TROUBLESHOOTING

3、重要部位的定期保养表

检查项目	电池、空开等主电源连线是否松动破损	车把、座垫高度是否配合	车把旋转、转向零件是否松动、磨损	脚踏、主轴零件是否松动、磨损	轮胎充气是否适当	前后花鼓轴心珠巢是否松动、磨损	链条是否太松或需加润滑油	制动是否灵活良好	刹车块是否磨损	刹车把手位置是否适当	大齿盘、曲柄是否变形、松动	车圈是否变形	闸线、拉线是否灵活流畅	车架前叉是否松动、碰伤
初购	◆★	◆	●	●	◆	●	◆	◆	◆	◆		◆	◆	●
30天	◆★	◆	★▲	★▲	◆	★▲	▲	●	◆	◆	★	◆★	◆★	★●
60天	◆★	◆	★▲	★▲	★	★▲	◆▲	●★	★	◆	★	◆★	◆★	●
180天	◆★	◆	★▲	★▲	★	★▲	▲	●★	★	◆	●	◆★	◆★	●
360天	◆★	◆	★▲	★▲	★	★▲	▲	●★	★	◆	●	◆★	◆★	●

◆调整 ★检查、清洗或更换 ●旋紧 ▲润滑

温馨提示：购车一年按照以上标准到指定维修点进行检查调试，其后每180天进行维护保养。

四、保修说明

用户应按产品使用手册正确操作使用，凡非人为因制造质量原因导致发生性能故障，根据《中华人民共和国产品质量法》，《中华人民共和国消费者权益保护法》及国家有关三包规定，由本公司统一履行三包义务。

一、部件保修范围

配件类别	配件名称	用户质保	维修故障说明
电机	电机	24个月	线圈缺相、烧空；磁钢退磁、脱落、转轴变形、电机断轴等质量问题且无法修复的，因胎压不足过减速带、坑等原因，导致轮毂变形的不予三包。
	电机霍尔、轴承	12个月	性能故障
电器件	控制器、充电器、智能中控	12个月	因发生性能故障且无法修复给予更换，剪线、开机、标签与实物不符不做三包。
	空气开关、LED大灯灯泡	6个月	
	仪表、调速把、刹把、主线束、电源线、报警器、转换器、喇叭、语音提示器、闪光灯器、电源锁、大灯总成、尾灯总成、转向灯总成、开关类	3个月	
电池	普通铅酸电池	12个月（前6个月换新电池，后6个月换维护电池）	在环境10℃以上，充电完毕后，用放电仪检测容量，不足70%给予三包，电池不循环三包，更换电池三包期按照原电池的三包期剩余日期计算。
	锂电池	24个月（前12个月换新，后12个月换售后）	
结构件	大货架、保险杠、靠背支架	6个月	爆漆、开裂、开焊等因产品制造的质量问题
	中减震、前轮、后衣架		
	车架、车把、后平叉、后减震、前叉	12个月	自然开焊、脱焊、断裂、漏油等现象
附件	碟刹、鼓刹、涨闸	3个月	自然开焊、断裂、漏油等现象
	车梯、中撑、偏撑、锁板、拉线、脚踏、飞轮、曲柄	3个月	自然开焊、脱焊、断裂等现象
	鞍座	3个月	断线、开裂、起皮等因产品制造的质量问题
	烤漆件、电镀件	3个月	有明显变色、褪色、气泡、龟裂或大面积漆（镀）层自动脱落
	（座桶、电池盒、尾箱、车体）塑料件、外胎		开裂、断线、起泡等质量问题
易耗品	内胎	气门嘴底部开裂、鼓包、粗糙不均、沙眼	不在三包范围内
	外观塑件、刹车块、刹车线、拉线、标准件、链条、灯泡、钢丝、车筐、电铃、把套、反光片等属于正常使用中的易损件、消耗品		

四、保修说明

二、保修期的计算

从车辆交付给用户的第一天起，结束于质量保修期的最后一天。

三、修理范围

修理范围是修正所有在质保期内与材料（部件）质量和制造工艺有关的车辆缺陷所需修理采用新的或再制造零部件。

四、非保修部分

由于没有在玫瑰之约特约售后服务中心或特约经销商进行修理或保养，未使用玫瑰之约专用或指定配件，而导致的直接或间接损坏以及由此引发的故障或破坏，将不在质量保修范围内。

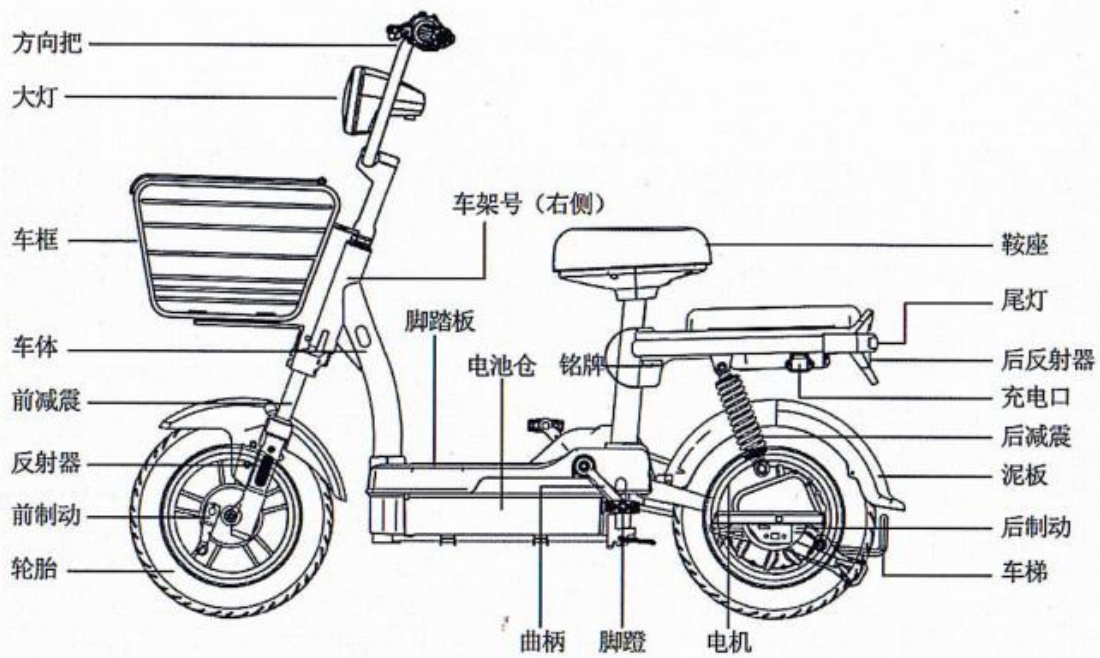
1、由于以下意外事故、不正确使用或不规范更换等原因引起的损坏，不在保修范围内：

- A、由消费者保管不当，包括但不限于意外造成的碰撞、燃烧、被盗、毁坏、超负荷、化学侵蚀和冲击、未按说明书规定维修保养的；
- B、滥用车辆，如在台阶上行驶、严重超载等；
- C、对最终装配好的车辆进行改装、加装或零件的变更，导致原车结构或电气改变的；
- D、因不可抗力（如火灾、水灾、地震、雷击等）造成的；
- E、车架号、电机号与合格证信息不符的；
- F、恶意涂改零部件三包鉴定日期的。

2、维修时需同时带齐保修单、发票或收据，手续不齐全不能享受保修；保修卡和修理产品型号不相符不予保修；（保修卡不序补发，请用户妥善保管）

3、保修范围以外及质保期以后的售后服务，本公司将根据具体情况醒悟收到更换零件的基本费用。

TDT505Z

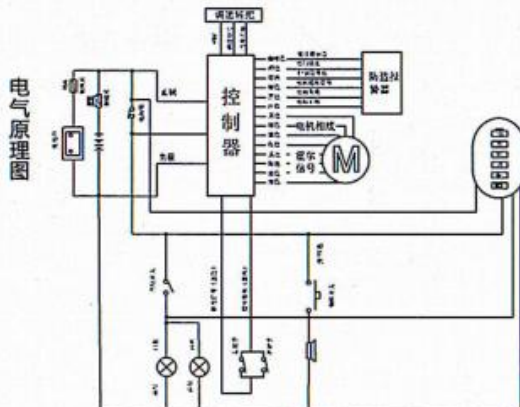


◆以上相关技术参数数据为参考数据。具体参数以实物为准。

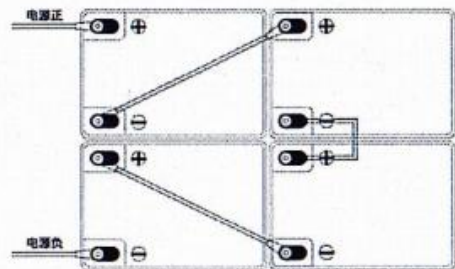
玫瑰之约电动车

技术参数

车辆型号	TDT505Z		车型名称	GF1	
整车主要 技术参数	外形尺寸 (mm)	1420×645×1030	电动机 主要技术 参数	电动机型式	永磁
	轴距 (mm)	1000		标称功率 (W)	400
	整车重量 (kg)	49		额定转速 (r/min)	320
	最高车速 (km/h)	25		额定电压 (V)	48
	续航里程 (km)	45	控制器 主要参数	欠压保护值 (V)	39±0.5
	百公里电耗 (kW·h/100km)	1.2		过流保护值 (A)	17±1
	载重量 (kg)	75			
蓄电池 技术参数	电池类型	铅酸	备注	续航里程: 新电池一次充足电后, 在平坦路面, 风速不大于3m/s, 环境温度20℃以上, 总载重75kg以内, 时速不大于20km/h, 不间断骑行状态下测得	
	电池容量 (Ah)	12			
	标称电压 (V)	48			



电池示意图



各电池单体需接好极线后, 各极柱盖好绝缘护套

玫瑰之约电动车

保修卡

用户姓名		用户电话		购车日期	
车型		颜色		经销网点电话	
电机号			车架号		
购车地址					
保修记录					

一联：用户留存

保修卡

用户姓名		用户电话		购车日期	
车型		颜色		经销网点电话	
电机号			车架号		
购车地址					
保修记录					

二联：销售单位留存

咨询电话：028-85623999



请您手机扫左侧二维码，下载电子版说明书



更多信息 敬请点击：www.mgzyddc.com

执行标准：GB17761-2018

地址：成都市双流区西南航空港经济开发区空港四路999号

本手册中所提供信息可不经事先通知进行修改，成都当青车业有限公司对上述信息保留解释权