

玫瑰之约

E-MOTO 电动车使用说明书

电动两轮摩托车及电动轻便摩托车系列

INSTRUCTIONS

 028-85623999
WWW.CDDKCY.COM



目 录

目录	1
前言	2
注意事项	3
安全事项	4
第一章 车辆识别	5
一、车辆识别代号	5
二、铭牌	5
三、电机号	5
第二章 使用注意事项	5
一、驾驶前的检查	5
二、驾驶中的注意事项	6
三、驾驶后的注意事项	6
第三章 驾驶操作要领	7
一、电源锁	7
二、调速转把	7
三、照明及转向灯	7
四、电量显示	7
五、刹把	7

第四章 主要部件使用和保养方法	7
第一节 充电器	7
第二节 电池	8
第三节 制动器	9
第四节 轮胎	9
第五章 日常维护和专业维修	10
一、日常使用检查	10
二、定期检查和维修	11
第六章 常见故障参考处置方法	12
第七章 电气原理图	13
第八章 售后服务	14



前 言

尊敬的用户：

感谢您选购我司电动摩托车，我司电动摩托车外观豪华，驾乘舒适，动力强劲、品质优良，是城乡家用、游览、代步的理想交通工具。

使用前请仔细阅读说明书，未了解电动摩托车的特性前，请不要使用！

本说明书介绍了该车的基本操作和维修方法，请仔细阅读，正确使用、保养和维护车辆，以保障行车安全，保持最佳性能而达到延长使用寿命的目的。本公司设在各地的维修站点愿为您提供更多的服务。本说明书所有标注的数据、说明和规格是根据目前最新设计而确定的，产品执行标准为当期有效版本，因产品的改进而做出的更改恕不另行通知，敬请谅解。我公司真诚的希望您对本车的设计、制造及质量等方面的不足提出宝贵意见，以便改进。

本公司通过 ISO9001:2015 国际质量体系认证。

祝愿您在未来漫长的行程中，享受我司电动摩托车给您带来的舒适和愉快。

驾乘人员安全提示

为了您和他人的生命财产安全，请遵守《中华人民共和国道路交通安全法（2021）》第五十一条规定，在使用电动两轮时，驾乘人员及乘坐人员应当佩戴安全头盔。

2



注意事项

1. 驾驶前请仔细阅读说明书，充分了解电动摩托车的性能和使用方法，确保行车安全。整车信息以合格证为准。
2. 请在每次使用电动摩托车前检查刹车系统和灯光、喇叭是否正常，前后轮螺母是否松动。
3. 不适于骑行电动摩托车的人士（包括但不限于未成年人、老年人、孕妇、智障、酗酒者或其他残疾者）请勿使用。
4. 驾驶电动两轮车须持准驾车型为D、E的机动车驾驶证，电动两轮轻便摩托车须持准驾车型为D、E、F的机动车驾驶证。
驾乘电动两轮（轻便）摩托车，请佩戴安全头盔，遵守道路交通安全法律法规。
5. 在湿滑路面上请缓慢行驶，避免急刹车。
6. 雨天请谨慎使用，不要在水深超过电机中轴的区域骑行，避免电机进水。
7. 充电时，请在室内或常温（20℃）情况下充电，请勿覆盖充电器外壳，以保证通风散热。骑行半小时后再充电。
8. 请将废弃的电池送回专卖店，专卖店将以适当的价格回收废旧电池。
9. 请在购车后30天内对车辆进行注册，登记上牌。第2个月到服务站进行首次维护，之后每隔3个月到服务站进行整车点检维护。
10. 电池需到我司指定或授权经销商进行安装，请勿自行拆卸或改变整车路线。
11. 在任何异常状况下，建议您迅速关闭电源锁，切断电源，以确保安全。
12. 请将充电器放到儿童触摸不到的安全场所。
13. 给电池充电请使用原装充电器，严禁擅自拆卸充电器。
14. 机动车驾驶人应当遵守道路交通安全法律、法规的规定，按照操作规范安全驾驶、文明驾驶。
15. 本使用说明书是本车必备的附件之一，当车转让给他人使用时应随车附上。
16. 本使用说明书未经本公司同意不准翻印，违者必究。

3



安全事项

为了帮助您安全使用本产品，我们已经在电动摩托车关键、重要部位加贴的警示贴和本说明书中提供了安全操作信息。这些信息将提醒您注意可能对您或他人造成伤害的潜在危险。

本说明书中贯穿有重要安全信息——请您仔细阅读。

⚠ 危险 如果不遵守该警示，则将会有生命危险或受到严重伤害。

⚠ 警告 如果不遵守该警示，则将可能会有生命危险或受到严重伤害。

⚠ 注意 如果不遵守该警示，则可能会受到伤害。

温馨提示：

尊敬的用户：购车单据和用户保修卡是我们向您提供三包服务的依据，请妥善保管。为了您的合法权益维修时请出示购车凭证及用户保修卡，无购车单据及保修卡不予提供三包服务。敬请谅解。

4



第一章 车辆识别

一、车辆识别代号

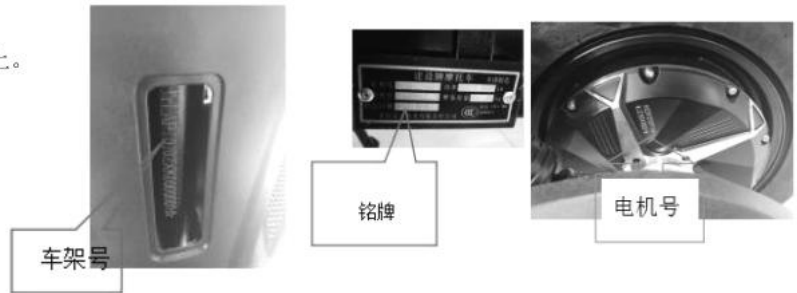
车辆识别代号（VIN）用钢字打印在车架主梁上。

二、铭牌

铭牌铆接在电池盒右侧上。

三、电机号

电机号打刻在电机左侧壳体上。



第二章 使用注意事项

请勿对电动摩托车进行改装或改接线路，否则，由此引起的一切故障不在保修范围之内。

一、驾驶前的检查

1、前、后轮胎的气压正常，另外检查轮胎有无明显的龟裂或凸起。

⚠ 注意 轮胎气压低、轮胎龟裂、损伤及异常磨损都可能影响续行里程或造成转向不灵或爆胎。

2、调速手把、制动刹把各功能是否正常。

3、灯光装置、转向指示灯、喇叭各功能是否正常。

4、在驾驶位置，从后视镜应能观察到后方 10 米远 4 米宽范围内图像。

5



- 5、上下、左右、前后摆动车把，有无松动、过紧、卡滞现象。
- 6、驾驶前，为确保安全，请佩戴安全头盔。电动摩托车核载二人（含驾驶员），后座不得乘坐未满12周岁的未成年人，电动轻便摩托车不得载人。
- 7、消费者驾驶电动摩托车，须持有对应驾照，车辆必须购买保险、注册登记上牌。

二、驾驶中的注意事项

▲警告 请勿单手骑行电动摩托车！

- 1、首次驾驶电动摩托车，请在空旷场地练习并掌握驾驶技能后再上路行驶。
使用电动摩托车时，打开电源开关缓慢地转动调速把启动电动摩托车，使电动摩托车速度逐渐达到最佳即可，切勿快速转动调速把。
- 2、在电机启动时电机发出“嗡嗡”的声音，这是高效磁场工作的声音，属正常现象，当电机速度达到最佳状态时，声音将消失。
- 3、在湿滑路面上，要避免快速行车、急转向、急刹车，保持安全的行驶距离。
- 4、夜间骑行时请打开大灯，转弯时请开启转向灯并减缓车速。
- 5、请勿带人或超载骑行。
- 6、雨天请谨慎使用，不应在水深超过电机中轴的区域骑行，以免电机损坏。

▲危险 请自觉遵守交通规则在规定道路行驶。

三、驾驶后的注意事项

- 1、使用完电动摩托车，请关闭电源，取下钥匙。
- 2、请及时检查电量是否充足，及时将电充满，以免影响您下次正常使用。
- 3、停车存放时请注意支撑平稳，并加锁防盗。

6



第三章 驾驶操作要领

一、电源锁

将钥匙插入电源锁孔，旋转至“ON”挡，表示电源打开，此时仪表上显示“P”。按下“P”挡开关后，仪表上“READY”指示灯亮。旋转至“OFF”挡，电源关闭。

二、调速转把

- 1、调速把向内旋转为启动加速，反之调速把则自动复位，速度减缓。（注意：有定速巡航功能的车辆，调速把复位后速度不变，若想减速请握刹把。）
- 2、请养成轻旋转把的习惯，用力过猛或反方向旋转有可能导致调速把的机械性损坏。

三、照明及转向灯

- 1、前大灯和前后位灯的开关设在车把右侧，夜间行驶请打开大灯。
- 2、转向时请拨转向开关警示，转向完成后应及时复位。

四、电量显示

电池电量显示灯处于低电量状态时，请尽快充电。

五、刹把

使用刹把刹车时，断电开关先开始工作。因此在电动摩托车启动时勿使用刹把，避免断电无法使用。

- ▲注意**
- ▲电动摩托车应避免放置在空气潮湿或有腐蚀性气体的场所。
 - ▲电动摩托车应避免烈日暴晒和雨淋。

第四章 主要部件使用和保养方法

良好的使用习惯和保养维护方法会有效延长电动摩托车的使用寿命。建议每3个月到服务站进行全面检查和维护。

第一节 充电器

一、充电器的使用方法

充电指示灯在充电时显示红色，当变成绿色时，表示电池基本充满进入缓充状态，一般再续充2小时即可。若超过电池



充电时限（请仔细阅读第二节说明）红灯仍不转绿应停止充电，并将充电器送服务站检查。

- 1、充电时请关闭电动摩托车的电门锁开关。充电器先接入电动摩托车的充电插座，再接入 220V 交流电源插座。
- 2、充电过程中严禁在充电器上覆盖任何物品，并保持通风。
- 3、充电完毕后先断开 220V 交流电源插座上的插头，再断开充电插座上的插头。（注：此程序不可逆向操作）
- 4、严禁在潮湿、淋雨、暴晒的地方充电。

二、充电器的保养

- 1、随车携带充电器，应包裹缓冲物，避免颠簸造成充电器磕碰和震动。
- 2、充电器的使用环境应保持干燥通风，防止液体和颗粒状物体进入充电器内部。

第二节 电池

一、电池的使用和保养方法

- 1、新购买的电动摩托车在首次使用时请将电池充分充电后再行驶（注：前 5 次充电不少于 10 小时，但不要超过 12 小时）。充电时，当充电器充电指示灯变绿后先拔下 220V 交流插头，然后再拔下充电器与电池盒插头。
- 2、电池容量受环境温度的影响，在（0~45）℃之间，以 25℃为基准，放电时，容量随温度的变化而变化。
- 3、冬季在 0℃以下时，电池处于低温状态，充电应在室内进行。
- 4、电池每次使用后请及时充电。
- 5、长期不使用电动摩托车时，电池应每月正常充电一次。请勿亏电长期存放。

二、注意事项

- 1、电池请勿接触火源、热源及碱性物质，避免阳光直接暴晒。
- 2、请勿剧烈震动、冲击或挤压电池。
- 3、防止电池放电口遭遇水淋、水浸。
- 4、电池容量出现低于电池有效容量的 60%时，应到当地服务站进行检查，确定电池衰减是否正常。必要时可以通过维护保养来改善电池的工作状态。

8



- 5、建议每 3 个月到服务站进行检查和维护，确认接头是否松动等。
- 6、任何情况下，请不要拆解电池，废弃的电池送回专卖店。专卖店将会以适当的价格回收废旧电池。

为遵守国家环境保护的有关规定，凡我公司生产的电动摩托车所用电池一律实行废旧回收制度，由我公司统一处理，不得随意丢弃废旧电池，以免污染环境。本公司产品的废旧电池由本公司或经销商负责回收。

第三节 制动器

一、前制动器

- 1、前制动器刹把末端从自由状态至刹车状态的自由行程 10mm~20mm。
- 2、放开刹把，前轮转动应灵活。

二、后制动器

- 1、后制动器刹把末端从自由状态至刹车状态的自由行程 10mm~20mm。
- 2、放开刹把，后轮转动应灵活。

三、制动片维护

制动片的磨损根据电动摩托车的使用、驾驶方式、路面情况的不同而不同。一般来说，制动片在潮湿和脏污的路面上行驶时磨损较快。在每个定期保养周期中，都应该对制动片的磨损情况进行检查。

第四节 车轮和轮胎的保养更换与调整

新轮胎在开始时还没有最佳的附着能力，因此应该以适当的行驶速度和驾驶方式磨合大约 100km。这对延长轮胎寿命也有好处。适当的胎压能保持最佳的行驶稳定性，并且驾驶舒适，轮胎经久耐用。应经常检查胎压，如果需要可在轮胎标定气压内调整胎压。

在冷态下轮胎气压的标准

胎压（kPa）	前轮：250±10	后轮：250±10
---------	-----------	-----------

注意：驾驶前，应检查轮胎上是否有切痕、钉或其它锐物嵌入。检查轮辋有无凹陷或变形，如需更换已损坏的轮胎或漏气的内胎，请与当地维修站联系。



！警告

当轮胎充气不适会产生轮胎异常损坏，导致安全事故。胎压过低会造成轮胎打滑或从轮辋上脱落，引起轮胎跑气，使摩托车失控。在轮胎中部的胎纹达到下列限度值时，请更换轮胎，使用过度磨损的轮胎非常危险，会影响牵引力和摩托车的安全驾驶。

为了不污染环境，经销商不得私自处理废旧轮胎，要卖给正规的，有废旧物品回收资质的回收站，如因经销商私自处理，导致的一切后果，与公司无关。不得随意丢弃处理。

第五章 日常维护和专业维修

请在行驶前严格按照本说明书进行仔细检查，发现故障应到服务站维修排除。

一、日常使用检查

序号	检查项目	检查内容
1	轮胎检查	气压是否正常，表面是否磨损严重
2	前后刹车检查	是否可靠工作
3	喇叭检查	是否正常工作
4	大灯、转向灯、尾灯检查	是否正常工作
5	仪表检查	各信号指示灯和指针是否正常工作
6	电源锁转动检查	是否正常工作
7	后视镜后视效果检查	是否清晰，观察范围是否正常
8	车把检查	车把转向是否灵活，无松动或卡滞
9	前后轮轴检查	螺母是否松动
10	后平叉紧固螺母检查	螺母是否松动

10



二、定期检查和维修

购车 2 个月应进行首次维护，之后建议每 3 个月到服务站进行全面检查和保养，评估整车性能。维护项目如下：

序号	检查维护项目	检查维护内容
常规安全和性能项		
1	轮胎检查	胎压，轮胎磨损程度
2	制动系统检查	刹把行程、刹车线、刹车片、断电开关
3	喇叭检查	线路焊点和绝缘
4	后视镜检查	后视角度、范围、螺丝紧固
5	大灯、转向灯、尾灯检查	照射位置、角度、线路和绝缘
6	仪表检查	仪表指示、线路
7	紧固件检查	螺母紧固
8	调速把检查	行程位置
结构检查		
1	前、后轮检查	端调、径跳、裂纹
2	车把检查	转动灵活性
3	车架、后平叉检查	各焊接点、螺母紧固
4	前叉检查	紧固件、转向轴承
5	减震检查	减震行程和其他异常
6	套锁检查	功能检查
重要部件		
1	电池检查	电压均衡、电解液、线路焊点和绝缘
2	电机检查	端盖、轴承、霍尔、信号线、线路和机壳绝缘
3	控制器检查	欠压、过流保护
4	充电器检查	充电电流、充电电压
5	主电缆检查	线路焊点、绝缘、磨损情况

【注】1、应定期给前轴、中轴、后轴轴承处加注适量的润滑脂（3 号锂基脂）。

2、因未定期进行专业检查所导致的故障不在保修范围内。



第六章 常见故障参考处置方法

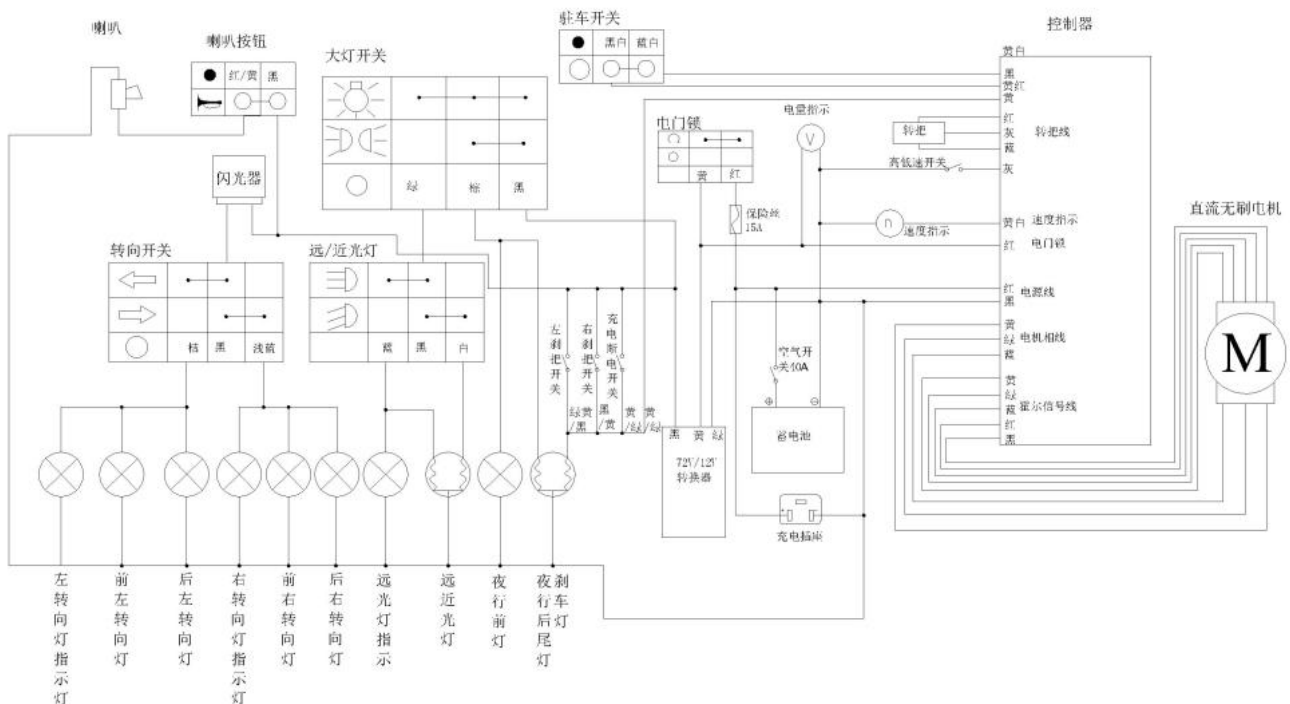
故障现象	故障原因	排除方法
打开电源，无电源指示	1、电源锁损坏或插件接触不良 2、电源插头与电池插座接触不良 3、保险断路 4、仪表故障	1、检查电源锁及插件，维修或更换 2、检查电源锁插头和插座，维修或更换 3、检查保险装置，是否需要更换 4、检查仪表是否需要更换
打开电源，仪表盘显示正常，不调速	1、电池电量不足，欠压 2、调速把损坏 3、左右刹把断电开关失灵 4、控制器、电机故障	1、给电池充足电 2、到服务站更换调速把 3、到服务站更换刹把或开关 4、到服务站修理或更换控制器或电机
行驶速度慢或续行里程不足	1、电池充电不足 2、轮胎气压不足 3、频繁刹车、启动、超载 4、电池老化或整车衰减 5、环境温度低	1、给电池充足电 2、每次使用前检查胎压 3、养成良好骑行习惯 4、更换电池 5、属正常现象
电池充不进电或充电不足	1、充电器插头与电池充电座连接不牢固 2、电池组连接线松动或脱落 3、充电器故障	1、检查插头是否松动，接插牢固 2、重新固定电池组连接线 3、到服务站修理或更换充电器

警告 其它故障，请到服务站检查维修。

12



第七章 电气原理图



13



第八章 售后服务

本说明规定了整车主要零部件的保修期限，为保证您的合法权益，请仔细阅读本说明。

一、“三包”细则

- 1、在您购车时，可要求销售人员提供正确的使用方法和维修保养注意事项，并提供有效的发票和保修卡及保修单位地址、联系电话等。
- 2、用户应按照使用说明书正确使用。根据“中华人民共和国消费者权益保护法”及国家有关产品的三包规定，凡因质量原因导致发生的性能故障，由本公司及授权的维修点统一履行三包义务。
- 3、属于产品质量问题而引起车辆机件损坏或性能故障的，给予“保修”服务，保修期间不承担任何相关的间接损失、责任；保修时，不论更换任何零部件，保修期间自购车之日起累计计算。
- 4、用户请在购车后第二个月时到玫瑰之约专业售后服务站进行首次维护，保养。之后每间隔三个月到玫瑰之约专业售后服务站进行维护。

零部件三包期限详见附表

二、下列情况不属于“三包”范围，实行收费维修

- 1、无“购车单据”和“保修卡”。
- 2、车架号和电机号与合格证不符。
- 3、非服务站拆装造成损坏；除售后的人为的外观损伤。
- 4、消费者未按使用说明书使用、维护及调整造成的故障。
- 5、消费者保管不当（包括但不限于冲撞、暴晒、涉水、超负荷及受化学腐蚀）造成的故障。
- 6、因不可抗力（如水灾、火灾、地震、雷击等）造成的损坏。
- 7、保险丝、灯泡等消耗品；超过规定保修期限。
- 8、禁非法私自改装，如因私自改装导致的各类质量问题不予三包。

14



三、附表

1、“三包”零部件范围及期限（维修故障指非人为情况）

配件类别	配件名称	用户质保	维修故障说明
电机	电（轻）摩电机	36个月	线圈缺相，烧毁；磁钢退磁、脱落、轮轴变形、电机断轴等质量问题且无法修复的，因胎压不足过减速带、坑等原因，导致轮毂变形的不予三包。
	车辆电机霍尔、轴承		性能故障
电器件	电（轻）摩控制器	12个月	因发生性能故障且无法修复给予更换，剪线、开机、标签与实物不符不做三包；
	充电器		
	显示仪表、调速把、刹把、主线束、报警器、转换器、喇叭、电源锁、组合开关	9个月	
	空气开关、闪光器、LED大灯灯泡	6个月	
	大灯总成、尾灯总成、转向灯、开关类		因发生性能故障且无法修复给予更换；
电池	普通铅酸电池	12个月（前6个月换新电池，后6个月换维护电池）	在环境10℃以上，充电完毕后，用放电仪检测容量，不足70%给予三包，电池不循环三包，更换电池三包期按照原电池的三包期剩余日期计算。
	锂电池	24个月（前12个月换新，后12个月换备用）	
结构件	后衣架、大货架、保险杠、靠背支架	12个月	爆漆、开裂、开焊等因产品制造的质量问题
	车架、后平叉、后减震		自然开焊、脱焊、断裂等现象
	车把、方向柱、前叉		自然开焊、脱焊、断裂、漏油等现象
	前轮		自然开焊、脱焊、断裂、轴承跑位等现象

15



附件	碟刹、前后鼓刹、电子鼓刹	6个月	自然脱焊、断裂、漏油等现象
	中撑、偏撑、锁板		自然开焊、脱焊、断裂等现象
	鞍座		断线、开裂、起皮等因产品制造的质量问题
	烤漆件、电镀件		大片脱落褪色、气泡、龟裂
	外胎		断线、开裂、起泡等质量问题
	内胎		气门嘴底部开裂、鼓包、粗细不均
易耗品	外观塑件、刹车块、刹车线、拉线、标准件、链条、灯泡等属于正常使用中的易损件、消耗品	不在三包范围内	
不保修范围	1、以上表为基准，超过规定“三包”时限和范围的，视为超出“三包”服务		
	2、用户未按本使用手册规定正确使用、保养及调整所造成的故障		
	3、因烟熏、药品、化学品腐蚀等造成的损坏以及由于地震、台风、水灾、火灾等不可抗拒的因素造成的故障和损坏		
	4、用户未在玫瑰之约指定特约维修网点、经销商门店维修，自行改装、分解、破坏零部件状态的		
	5、使用非原厂件造成的其他零部件损坏或擅自私改电路和配置的		
	6、撞车、摔车、超速、超载等人为因素而造成的损坏		
	7、无保修卡、发票或票卡物不符的		
	8、恶意涂改零部件三包鉴定日期的		

注：普通铅酸电池，当环境温度降低到0℃时，容量约下降15%；环境温度降低到-10℃时，容量约下降25%。



保修卡

用户姓名		地址		发票号码	
购车日期		电机号		车架号	
日期	保修记录				

一联：用户留存

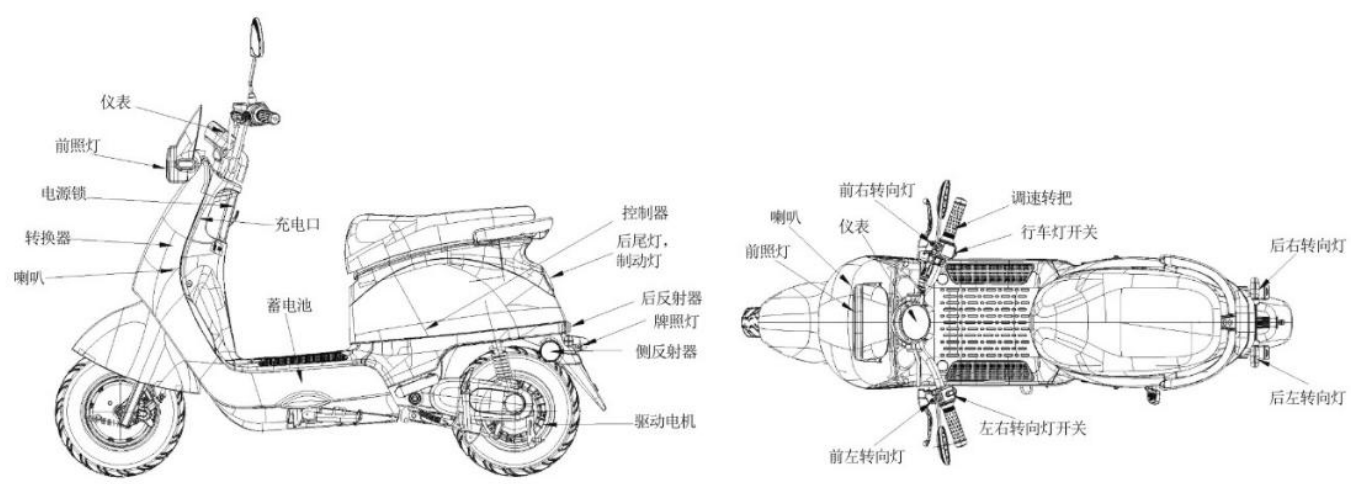
保修卡

用户姓名		用户电话		购车日期	
车型		颜色		经销网点电话	
电机号			车架号		
购车地址					
保修记录					

二联：销售单位留存



主要零部件示意图





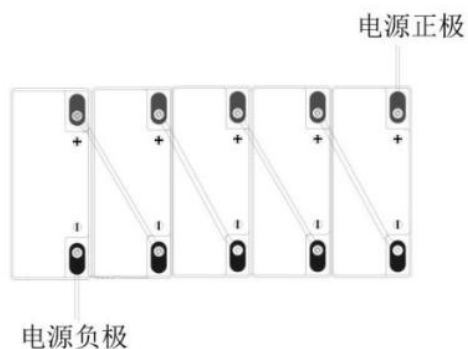
主要技术参数

型号	MG1000DT
长 (mm)	1530
宽 (mm)	740
高 (mm)	1070
轴距 (mm)	1120
最小离地间隙 (mm)	130
额定载客 (含驾驶员) (人)	2
最高设计车速 (km/h)	52
整备质量 (kg)	78
电机型号	8ZW6052318YA
电机额定功率 (W)	1000
制动方式	盘式/毂式
制动操纵方式 (前/后)	手操纵/手操纵
适配电池	圣嘉乐 6-DZF-20

电池连接

- 1、正极线与负极线不能交叉，导线不能挤压。
- 2、电池连接时，各电池为串联方式。各连接点必须牢固。
- 3、电池与电池间空间较大时，必须加橡皮之类的隔垫保护并固定。
- 4、在接通或断开电池盒连接插接件前，**请先关闭电源。**
- 5、电池连接时必须使用我公司提供的电池连接线。

电池连接示意图



请您手机扫左侧二维码，下载电子版说明书



成都当肯车业有限公司

成都市双流区西南航空港经济开发区空港四路999号

全国统一售后服务热线：028-85623999

A/5版